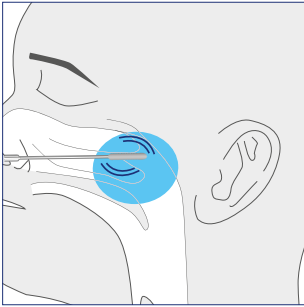
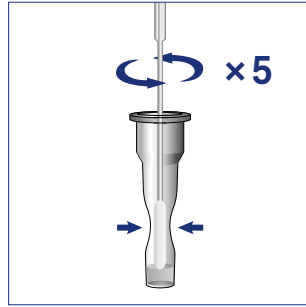


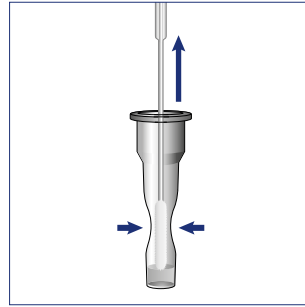
SD Biosensor Standard Q COVID-19 Ag hurtigtest



1 Før den sterile prøvetakingspinnen inn i neseboret helt til nasofarynksveggen og roter i ca 5 sekunder. Ta ut pinnen.



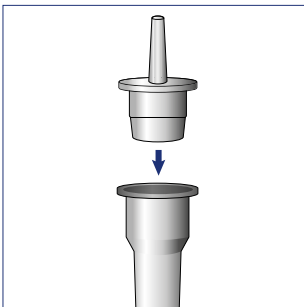
2 Sett prøvetakingspinnen i ekstraksjonsrøret. Klem røret sammen og vri pinnen mer enn 5 ganger.



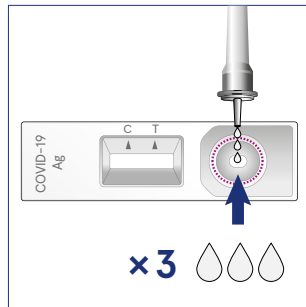
3 Ta ut prøvetakingspinnen samtidig som du klemmer på sidene av røret for å trekke ut væsken. Kast prøvetakingspinnen i henhold til nasjonale retningslinjer.

Prøvetaking fra transportmedier

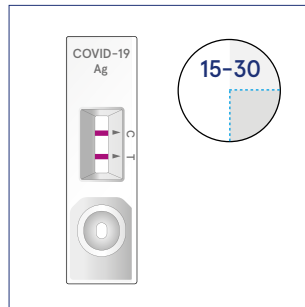
Bruk en mikropipette for å samle 350 µl av prøven fra oppsamlingskoppen eller VTM. Bland prøven med ekstraksjonsbufferen. Fortsett med punkt 4, 5 og 6.



4 Trykk dråpetelleren ned på ekstraksjonsrøret.



5 Tilsett 3 dråper ekstrahert prøve i prøvebrønnen.

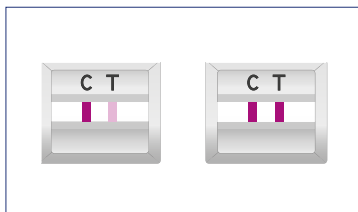


6 Les av resultatet etter 15 minutter. Resultatet må ikke tolkes etter 30 minutter.

Les pakningsvedlegget før du utfører testen.

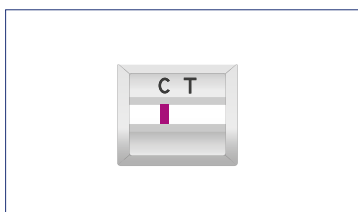
SD Biosensor Standard Q COVID-19 Ag hurtigtest

Tolkning av resultater



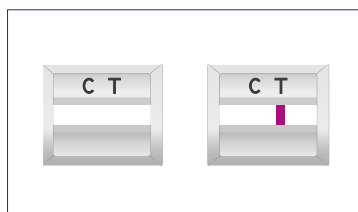
Positivt resultat

En farget linje øverst (C) i resultatvinduet viser at testen fungerer som den skal. En farget linje vises i den nedre delen (T) av resultatvinduet. Denne linjen er testlinjen for SARS-CoV-2 antigen. Selv om en svak (uansett hvor svak) eller ikke ensartet testlinje dukker opp, bør testen betraktes som utført riktig, og testresultatet skal tolkes som et positivt resultat.



Negativt resultat

En farget linje øverst (C) i resultatvinduet viser at testen fungerer som den skal. Denne linjen er kontrollinjen. Ingen farget linje vises i den nedre delen (T) av resultatvinduet.



Ugyldig resultat

Dersom det ikke vises noen farget linje øverst (C) i resultatvinduet, fungerer ikke testen som den skal.

Kostnadseffektiv og hurtig påvisning av SARS-2 antigen fra nasofaryngsprøver

Rask og fleksibel

- Resultatet leses av mellom 15 og 30 minutter

Pålitelig resultat

- Sammenlignet med PCR, er relativ sensitivitet 96,52% og spesifisitet 99,68%

Trygg i bruk til pasientnær testing

- Inaktivert buffer

Brukervennlig

- Kun noen få trinn fra prøve til resultat
- Alle nødvendige reagenser følger med i settet, inkludert prøvetakingspinner
- Oppbevaring i romtemperatur (2–30°C)

Kontaktinformasjon

Aidian Norway AS

info@aidian.no / tlf. +47 66 78 56 30

Bestillinger: ordre@aidian.no

www.aidian.no

Produkt	Produktnr.	Bestillingsnr.
SD Biosensor Standard Q covid-19 Ag test	09COV30D	154643

Kun til profesjonell in vitro-diagnostisk bruk.