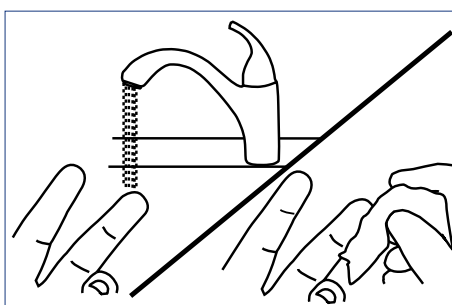
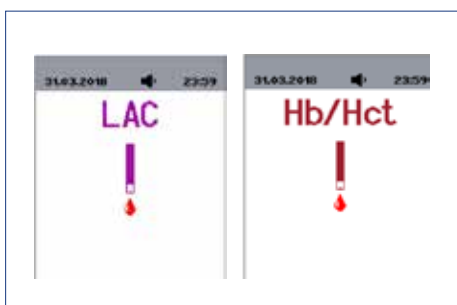


# Nova StatStrip Xpress<sup>®</sup>2

## LAC/Hb/Hct -mätare

### Laktat-, Hemoglobin- och Hematokritmätare



**1** För in en laktat eller Hb/Hct teststicka i mätaren. Kontrollera att alla delar av skärmsegmentet visas. Avbryt det diagnostiska testet om skärmen inte visas fullständigt. Om du ska utföra en patientanalys, fortsätt till steg 2.

**QC:** Om du ska utföra en kvalitetskontroll, använd ◀ vänster eller ▶ höger knapp för att finna önskad nivå QC1 eller QC2.

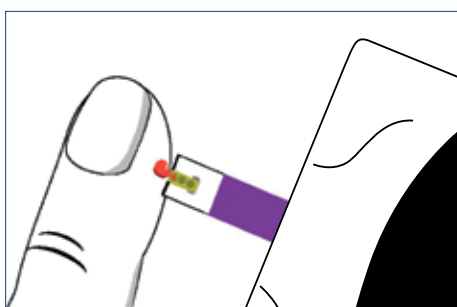
## 2 – LAC

Förbered punkteringsstället. Tvätta patientens hand med vatten och torka ordentligt. Massera försiktigt ett finger för att stimulera blodflödet. Rengör och desinficera patientens fingertopp med en sprittuss och torka med en ren gasväv. Rengör patientens fingertopp igen med en ny sprittuss och torka med en ny, ren gasväv. Håll handen nedåt, använd en 21G lansett för att sticka fingret. Torka bort den första droppen blod.

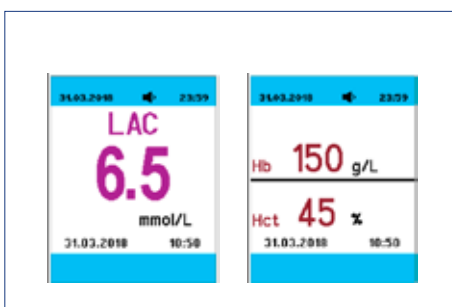
## 2 – Hb/Hct

Förbered punkteringsstället. Rengör patientens hand med vatten eller en sprittuss och torka sedan ordentligt. Håll handen nedåt och massera med tummen mot fingertoppen för att stimulera blodflödet. Använd en 21G lansett för att sticka fingret. Torka bort den första bloddroppen.

**LAC & Hb/Hct QC:** Om du ska utföra en kvalitetskontroll, torka bort den första droppen med kontrollösning.



**3** Tillsätt provet till teststickan. När bloddroppen visas, för änden av teststickan mot bloddroppen eller kontrollvätskan tills teststickan fyllts och mätaren piper. Bloddroppen på skärmen blinkar från och till flera gånger tills det finns tillräckligt med blod på teststickan.



**4** Hemoglobin- och hematokritresultat visas på skärmen inom **40 sekunder**. Laktatresultatet visas på skärmen inom **13 sekunder**.

Använd utmatningsknappen på baksidan av mätaren för att mata ut den använda teststickan.

Svett innehåller förhöjda nivåer av laktat och kan kontaminera kapillärt helblodsprov. Utför inte laktatmätning från kapillärprov om patienten svettas mycket.

Vänligen läs bruksanvisningen innan du utför testet.

## Nova StatStrip Xpress2 Laktat och Hemoglobin/Hematokritmätare



- Kan användas i alla professionella vårdmiljöer.
- Mätaren drivs av 2 AAA-batterier och varnar vid låg batterinivå.
- Ställ in datum, tid, och kalibrering genom att trycka på den runda
  - MODE-knappen i 3 sekunder. Tryck på ◀ vänster ▶ höger pilknappar för att ändra inställningarna och • MODE-knappen för att bekräfta.
- Rengör med 70 % isopropylalkohol, 10 % utspädning av natriumhypoklorit eller annan rengöringsvätska.
- Spraya inte vätska direkt på mätaren och sänk inte ner den i vätska.

## Nova StatStrip Laktatstickor och Hemoglobin/Hematokritstickor

- Förvara teststickor i 15°C–30°C.
- Använd teststickorna innan utgångsdatum eller inom 3 månader efter att burken öppnats.
- Teststickan måste fyllas på en gång. Fyll inte på med mer prov.



## Nova StatStrip Laktat kontrollösning och Hemoglobin/Hematokritlösning

- Förvara kontrollflaskan väl försluten i 15°C–30°C
- Förvara ej i kyl eller frys.
- Den öppnade flaskans hållbarhet är upp till 3 månader eller oöppnad fram till utgångsdatum.

## Validerat provmaterial

- **Laktat:** Kapillärt helblod, venöst helblod och arteriellt helblod. Validerade antikoagulanter är natrium- och litiumheparin.
- **Hb/Hct:** Kapillärt helblod (fingerstick) och venöst helblod. Validerade antikoagulanter är natrium-, litium- och ammoniumheparin.

## Felkoder

**E-0 Programvarufel:** Gör om provet. Om du får samma fel igen, ta bort och sätt tillbaka batteriet. Om felet kvarstår, kontakta Aidian för teknisk support.

**E-1 Hårdvarusystemfel:** Gör om provet. Om felet kvarstår, kontakta Aidian för teknisk support.

**E-2 Operativtemperaturfel:** Flytta mätaren till ett område där temperaturen är acceptabel (1°C–40°C), låt mätaren anpassa sig till temperaturen. Upprepa testet.

**E-3 Teststickan är förbrukad:** Teststickan är defekt eller har redan använts. Upprepa provet med en ny teststicka. Om felet kvarstår, använd en teststicka från en annan förpackning eller välj en alternativ metod.

**E-4 För lite provmaterial:** Ett otillräckligt prov (kontroll eller blod) i teststickan. Upprepa testet med en ny teststicka. Om felet kvarstår, utför testet med en teststicka från en annan förpackning eller välj en alternativ metod.

**E-5 Känner inte igen teststickan:** Upprepa testet med en ny teststicka. Om felet kvarstår, utför testet med en teststicka från en annan förpackning eller välj en alternativ metod.

**E-8 Defekt teststicka:** Teststickan är defekt. Upprepa testet med en ny teststicka. Om felet kvarstår, utför testet med en teststicka från en annan förpackning eller välj en alternativ metod.

**E-9 Fel på provet:** Ett fel upptäcktes med provet. Upprepa testet med en ny teststicka. Om felet kvarstår, utför testet med en teststicka från en annan förpackning eller välj en alternativ metod.

## Kontaktinformation

Aidian Sweden AB

info@aidian.se / 08-623 04 00

För beställning: order@aidian.se

aidian.se

Produkt	Tillv.nr	Art.nr
Nova StatStrip Xpress2 Lact/Hb&Hct Meter	60873	154771
Nova StatStrip Lactate test strips (LAC/HH) 50T	61440	154770
Nova StatStrip Hb&Hct Test Strips, 50T	58786	154782
Nova Control StatStrip Lactate Level 1	47553	154735
Nova Control StatStrip Lactate Level 2	47554	154737
Nova Control StatStrip Hb Hct Level 1	59820	154783
Nova Control StatStrip Hb Hct Level 2	59827	154784